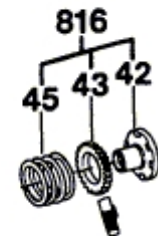
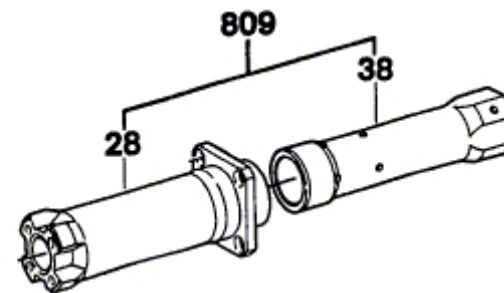
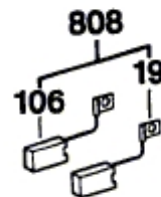
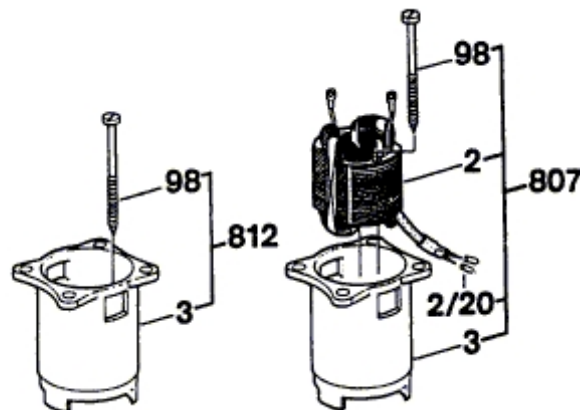
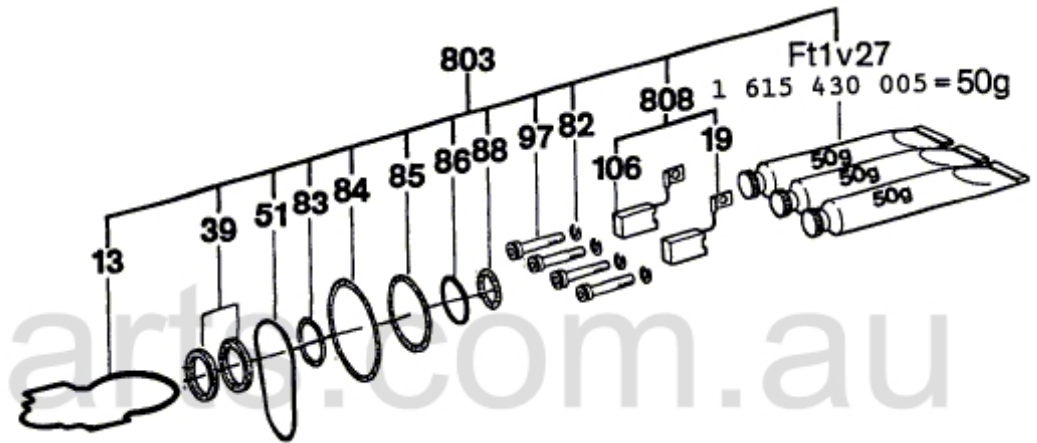
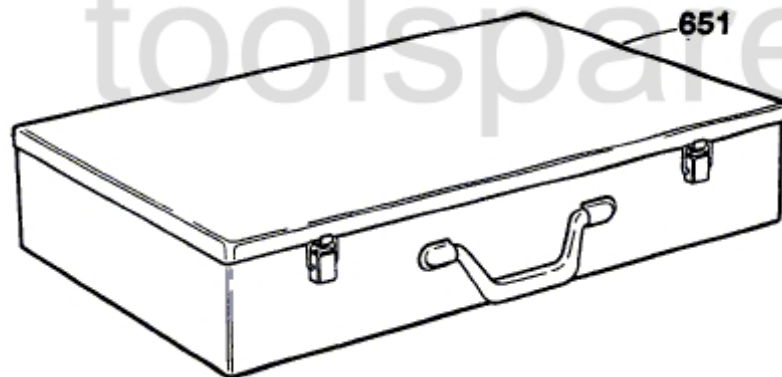
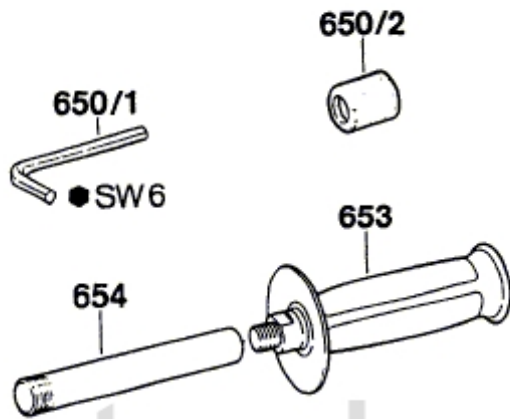
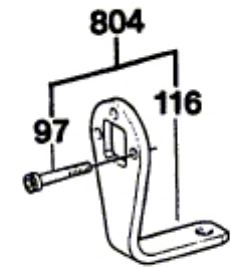
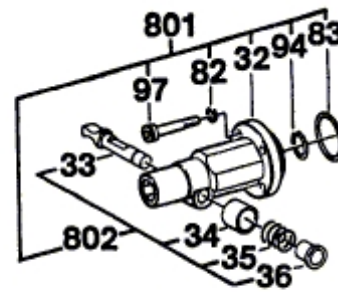
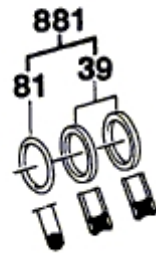


Typ 0 611 209 0..

Stand } 83-04
Issue } 92-01



Änderungen vorbehalten
Modifications reserved
Modifications réservées
Salvo modificaciones
Robert Boech GmbH
Geschäftsbereich Elektrowerkzeug
D 7022 Leinfelden-Echterdingen